

A6

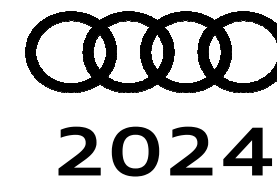
allroad



Hinnakiri 2024

Audi Vorsprung durch Technik

Audi A6 allroad



Mark ja mudel	Käigukast	Mudelikood	Mootor ja töömaht, cm3	Võimsus, kW / hj	Hind km-ga, EUR
A6 allroad 55 TFSI quattro	S tronic, 7-k	4AH02Y	V6 3.0 / 2995	250 / 340	77 700,00
A6 allroad 50 TDI quattro	tiptronic, 8-k	4AH0LA	V6 3.0 / 2967	210 / 286	73 300,00
A6 allroad 55 TDI quattro	tiptronic, 8-k	4AH0PA	V6 3.0 / 2967	253 / 344	79 700,00

Reval Auto Esindused OÜ jätab endale õiguse muuta hindu ette teatamata, käesolev hinnakiri muudab kehtetuks varasemad.

A6 allroad standardvarustus

55 TFSI quattro
50/55 TDI quattro

9S9	"Audi virtual cockpit Plus" - täisdigitaalne 12,3 tolline näidikute paneel armatuurlauas , kolm erinevat kujundust (classic, dynamic ja sport), sh lisa MMI funktsioonid	•	•
2H9	"Audi drive select" - MMI®-juhtimisega võimalik muuta auto sõidukarakteristikat (seadistatavad on mootor, käigukast ja rool)	•	•
6K8/QK1	"Audi pre sense FRONT" - integreeritud turvalisus-süsteem (hoiatab juhti takistustest teel ning hoidmaks ära kokkupõrget vähendab sõidukiirust)	•	•
6I3	Assistentsüsteem - sõidurajalt kõrvalekaldumise hoiatussüsteem	•	•
IW3	"Audi connect" hädaabi, teenindus ning juhtimine – hädaabi- ja rikkekõne valmidus; telefoni myAudi rakenduse kaudu: asukoht, olek, sõiduandmed, kliimaseadme juhtimine	•	•
PIH/4UF	"Airbag" - turvapadjad juhile ja kaassõitjale, sh kõrvalistuja turvapadja väljalülitamise võimalus	•	•
4X3	"Airbag" - külgturvapadjad esiistmetel ja peaturvapadjade süsteem kogu külgmiste klaaside ulatuses	•	•
5MA	Dekoorliistud armatuurlaual, keskkonsoolil, ustel - grafiit-hall lakk	•	•
QV3	Digitaalsignaali vastuvõtt raadiole - DAB (signaali vastuvõtt sõltub asukohamaal pakutavatest raadiokanalitest)	•	•
8IT/8SK 8X1/8K1	Esi- ja tagalaternad LED-tehnoloogiaga, sh päevasõidutuled LED-tehnoloogiaga ning esilaternate pesuseade	•	•
7L8	Efektiivsusmeetmed - sh "Start/Stop" süsteem (automaatne mootori seiskamine ja käivitamine vähendamaks kütusekulu ja heitmeid)	•	•
FP1	"Functions on demand" - võimaldab autole myAudi veebipoest erinevaid funktsioone juurde tellida (täpsem info Audi esindusest)	•	•
EA0	Garantii - 2 aastat , läbisõidupiiranguta	•	•
7AA/4I7	Immobilaiser (muutuvkoodiga, elektrooniline) ja kesklukustus distantsjuhtimisega	•	•
Q1A/N2M	Istmed - standardistmed kaetud tekstiilpolstriga "Effekt"	•	•
3G4/3B3	Istmed - ISOFIX lasteistme kinnituse ettevalmistus kõrvalistmel ja "Top Tether" ning ISOFIX kinnitused tagaistmetel	•	•
3NT	Istmed - 3 istekohta tagaistmel, sh seljatoed klapitavad 40:20:40 või täielikult	•	•
3L3	Istmed - manuaalne esiistmete kõrguse, kauguse roolist ja seljatoe kalde reguleerimise võimalus	•	•
0TD	Jalamatid veluurist, ees ja taga	•	•
GS0	Juhtnuppude värvus keskkonsoolis - must (matt)	•	•
3S2	Katusereeling - must	•	•
5J1	Spoiler tagaluugi ülaservas (katusespoiler)	•	•
4GF/4KC	Klaasid - esiklaas, külgmised klaasid ja tagaaken soojusisolatsiooniga (kergelt roheka tooniga)	•	•
9AK	Kliimaseade, kahe-tsooniga - temperatuuri ja õhujaotuse reguleerimine jalgade- ja pearuumi vahel, eraldi juhile ja kaassõitjale	•	•
6E3	Komfortkäetugi esiistmete vahel reguleeritav	•	•
0M5	Kütusepaagi mahutavus ca 73l	•	•
FK1	Kütusepaak - AdBlue® paagi mahutavus ca 12l	•	-

A6 allroad standardvarustus

55 TFSI quattro
50/55 TDI quattro

6NJ	Laepolster - tekstiilpolster, värvus vastavalt valitud sisuvärvile	•	•
QR9	Liiklusmärkide kaamera-põhine tuvastussüsteem	•	•
4ZE/7M9	Liistud - mustad liistud külgmiste akende ümber, läve katteliistud alumiiniumist "allroad" logoga ees ja taga	•	•
7UG/IT3 9VD	MMI® navigatsioon "Plus" (10,1-tolline värviekraan), "MMI® touch response", "Audi connect" ja "Audi Sound System" 10 kõlarit, kogu väljundvõimsus 180 watti	•	•
3GD	Pagasiruumi põhjakatte all panipaik	•	•
4E7	Pagasiruumi luugi elektriline avamine võtmest, salongist või luugilt ja sulgemine luugilt	•	•
7X2	Parkimisabi "Plus" auto esi- ja tagaosas - akustiline hoiatustoon ja graafiline näit MMI® ekraanil	•	•
6FA	Peeglid - välispeeglite korpus värvitud kerevärvi, sh integreeritud LED-suunatud	•	•
6XD	Peeglid - välispeeglid elektriliselt reguleeritavad ja elektrilise soojendusega	•	•
5XC	Päikesesirmid juhile ja kaassõitjale, valgustusega ja "make-up" peeglitega	•	•
8T6/6Y2	Püsikiirushoidja - "Cruise control", sh kiiruspiiraja	•	•
1X1/GH1	quattro® - pidev nelikvedu asümmeetrilise/dünaamilise jõu jaotamisega ja iselukustuva keskdiferentsiaaliga	•	-
1X1/GH4	quattro® - pidev nelikvedu asümmeetrilise/dünaamilise jõu jaotamisega ja ultra-tehnoloogiaga	-	•
7K1	Rehvirõhu kontrollsüsteem - optilise ja akustilise hoiatusega ühe või enama ratta rõhukao korral	•	•
2ZQ	Rooliratas - multifunktsionaalne nahkkattega rool, topeltkodaraga disain, sh käiguvahetusfunktsioon	•	•
2C5	Roolisamba asendi manuaalne reguleerimine - võimaldab muuta rooliratta kõrgust ja kaugust istmest	•	•
0Y3	Suurendatud külmakindlus	•	•
9ZX/UF7	Telefon-/meedialiides - "Audi music interface" ja "Bluetooth interface"	•	•
1I0	Turvavööd kõigil viiel istekohal, esiistmetel lukustatuse kontrollsüsteemiga	•	•
2Z8	Tähised - mudeli ja mootori tehnoloogia tähised tagaluugil koos võimsusindeksiga	•	•
1T3	Tõkiskingad, helkurvest, autoapteek ja ohukolmnurk	•	•
QQ0	Valgustus salongis - valgustid jalgade ees, laes, kindalaekas ja pagasiruumis, sh sisenemisevalgustus ustes	•	•
1S1/3F1	Varuratas (ruumisäästev), tungraud ja rattavõti	•	•
1BY	Vedrustus - õhkvedrustus "Adaptive air suspension - allroad", elektrooniliselt seadistatav auto kõrgus ja sõidumugavus	•	•
2K0	Värv - auto alumine serv "allroad" kontrastvärvi (matt)	•	•
40R	Veljed - kergmetallveljed 8J x 18", 5-kodaraga disain, rehvidega 235/55 R18	•	•

• - standardvarustus; - võimalus puudub; o - lisavarustus



Lisavarustus A6 allroad

Kood	Lisavarustus		Hind, EUR
2F1	"Audi connect" võti - võimaldab auto avada/lukustada/käivitada läbi nutiseadme (uuri täiendavat infot müügikonsultandilt)	ainult koos PGB; QQ1/QQ2	190,00
4X4	"Airbag" - külgturvapadjad esi ja tagaistmetel		505,00
4X9	"Airbag" - "Audi pre sense" pakett tagaistmele - külgturvapatjade süsteem teise istmerea jaoks, sh elektrilised turvavööde pingutid ning valgustusega turvavööde kinnitused	ainult koos 7W1/PCH/PCM	825,00
7W1	"Audi pre sense BASIC" - integreeritud turvalisus-süsteem (ennetavad kaitsemeetmed ohuolukorras - eesmistele turvavööde pingutus, akende sulgemine ja ohutulede aktiveerimine)		350,00
PCH	"Audi lane change warning" koos Audi pre sense BASIC and REAR" - sõiduraja vahetamise abisüsteem koos automaatselt toimivate ennetavate turvalisusmeetmetega	ainult koos 6XE/6XK/6XL/6XF	1 035,00
PCM	Assistentpakett "City" - Audi side assist" koos "Audi pre sense BASIC and REAR" ja ristmikuassistent (ristisuunalise liikluse hoiatus auto esi- ja tagaosas)	ainult koos 6XK/6XL/4L6	1 550,00
PCC	Assistentpakett "Tour" - adaptiivne püsikiirushoidja, sõidurajalt kõrvalekaldumise hoiatussüsteem automaatse pidurdamisega hädaolukorras	ainult koos 7W1/PCH/PCM; 8G3/PX6/PXC/PXI; 1XP/1XW/2ZM	1 555,00
PCV	Assistentpakett - parkimisassistent, sh parkimisabi auto esi- ja tagaosas koos 360° kaameratega (sõiduk pargib end ise, kuid juht peab all hoidma keskkonsoolis asetsevat P nuppu)	ainult koos 6XE/6XF/6XK/6XL	1 740,00
PCF	Assistentpakett - parkimisassistent, sh parkimisabi auto esi- ja tagaosas koos 360° kaameratega (sõiduk pargib end ise, kuid juht peab all hoidma myAudi rakenduses/keskkonsoolis asetsevat P nuppu)	ainult koos 6XE/6XF/6XK/6XL; 7W1/PCH/PCM; PGB	1 855,00
PBY	Assistentpakett "Plus", sh assistentpakett "Tour", "City" ning parkimisabi koos 360° kaameratega (PCF)	ainult koos 6XE/6XF/6XK/6XL 1XW/1XP/2ZM; 8G3/PX6/PXC/PXI; PGB	4 830,00
PG2	Alarmseade, sh salongi mahuandurid ja äraõnnetuskaitse läbi kallutusanduri		575,00
PGB	Alarmseade ja "Comfort key" - võtmeta avamis- ja lukustamissüsteem, sh sensoriga kontrollitav mugavus-avamine pagasiruumi luugile	ainult koos QQ1/QQ2	1 535,00
5MU	Dekoorliistud armatuurlaual, keskkonsoolil, ustel - alumiinium "Fragment"		505,00
7TT	Dekoorliistud armatuurlaual, keskkonsoolil, ustel - naturaalne pruun oliivipuu		880,00
7TC	Dekoorliistud armatuurlaual, keskkonsoolil, ustel - naturaalne hallikas-pruun kasepuu		880,00
7TN	Dekoorliistud armatuurlaual, keskkonsoolil, ustel - naturaalne vulkaan-hall saarepuu		880,00
7TH	Dekoorliistud armatuurlaual, keskkonsoolil, ustel - mikrofiiber "Dinamica", musta värvi		1 135,00
PAP	Disainipakett (eksterjööri) - alumiinium liistud ümber külgmiste akende, sh katusereelingud - hele alumiinium		565,00
4ZD	Disainipakett (eksterjööri) - "Black appearance package" - musta värvi elemendid auto eksterjööris		690,00
4ZP	Disainipakett (eksterjööri) - "Black appearance package Plus" - musta värvi elemendid auto eksterjööris, sh musta värvi Audi "rõngad" auto esi- ja tagaosas	ainult koos 2Z0	915,00
QU1	Digitaalsignaali vastuvõtt TV-le (signaali vastuvõtt sõltub asukohamaal pakutavatest kanalitest) NB! välistatakse varuratas		1 320,00
8G3	Esilaternad - kaugtulede ümberlülitamise assistent "High-beam assistant"	mitte koos PX6/PXC/PXI	165,00
PX6	Esilaternad - "Matrix LED" tehnoloogiaga, sh selektiivne kaugtulede valgusvihi reguleerimine ning dünaamilised suunatud tagalaternas		780,00
PXC	Esilaternad - "HD Matrix LED" tehnoloogiaga, sh selektiivne kaugtulede valgusvihi reguleerimine, dünaamilised suunatud ja animatsioonid esi- ja tagalaternates		1 705,00
PXI	Esilaternad - "HD Matrix LED" tehnoloogiaga (tumendatud), sh selektiivne kaugtulede valgusvihi reguleerimine, dünaamilised suunatud ja animatsioonid esi- ja tagalaternates		1 830,00
KS1	Esiklaasile info kuvamise võimalus - "Head-up display"		1 605,00
1D8	Haakeseadme järelpaigalduse valmidus		230,00
1D4	Haakeseadme, manuaalselt seadistatav		1 135,00
1D9	Haakeseadme (manuaalselt seadistatav), sh haagise assistent	ainult koos KA2/PCV	1 365,00

Kood	Lisavarustus	Hind, EUR
WDB	Interjööri pakett "allroad Interior" - terasest pedaalid/jalatugi (VF1), valgustusega läve katteliistud (7M3), sisenemistuled (9TG)	ainult koos N1T/N1B/N0Q; 1XP/1XW/2PF 7HD/7HF; 5MU/7TC; QQ1/QQ2 0,00
Q1D/7P1	Istmed - eesmised istmed sportistmed, sh elektriliselt reguleeritavad nimmetoed	ainult koos N1B/N1T/N5D 730,00
PS8/PV6 7P1	Istmed - mäludega elektriliselt reguleeritavad eesmised individuaalsed kontuuristmed, sh elektriliselt reguleeritavad nimmetoed (sisaldab 5ZC)	ainult koos N0Q; 6XL/6XF 3 500,00
7P1	Istmed - esiistmete nimmetoe elektriline reguleerimise võimalus (horisontaalne/vertikaalne)	325,00
PV3	Istmed - esiistmete elektriline reguleerimise võimalus (juhiste mäluga), sh elektriliselt reguleeritavad nimmetoed	ainult koos 6XF/6XL 1 430,00
4A3	Istmed - elektrilise soojendusega esiistmed	440,00
4A4	Istmed - elektrilise soojendusega esi- ja tagaistmed (mitte koos standard istmepolstriga)	ainult koos 9AQ 870,00
4D3	Istmed - esiistmed ventilatsioonifunktsiooniga	ainult koos PS8/PV3; N0Q/N4M 4A3/4A4; 6XF/6XL 915,00
4D8	Istmed - esiistmed ventilatsiooni- ja massaaži-funktsiooniga	ainult koos PS8; 4A3/4A4 1 775,00
5ZC	Istmed - komfortpeatoed esiistmetel, sh esiistmete peatugede täiendav reguleerimise võimalus	175,00
N4M	Istmepolster - nahkpolster kombineeritud tehisnahk polstriga (mono.pur 550)	ainult koos standard istmetega 1 200,00
N1B	Istmepolster - mikrofiiber "Dinamica"/nahk - "allroad", sh nahaga kaetud istmete peatoed ja käetugi esiistmete vahel	ainult koos Q1D; WDB 1 605,00
N1T	Istmepolster - nahk "Valcona" - "allroad", sh nahaga kaetud istmete peatoed, käetugi esiistmete vahel	ainult koos Q1D; WDB 2 685,00
N5D	Istmepolster - nahk "Valcona", sh nahaga kaetud istmete peatoed, käetugi esiistmete vahel	ainult koos Q1D 2 460,00
N0Q	Istmepolster - perforeeritud nahk "Valcona" - kontrast ääristusega	ainult koos PS8; 7HD/7HF; WDB 2 685,00
G55	Juhtnupud keskkonsoolis - kõrgläike musta värvi ("haptic feedback") ja laiendatud alumiinium optikaga auto salongis (MMI-L, akende tõstukitel, tuledelülitil)	395,00
3FU	Katuseluuk "Panoramic sunroof", 2-osaline toonitud turvaklaasist, esimene osa elektriliselt juhitav, päikeseruloo kogu luugi ulatuses	2 165,00
QL5	Klaasid alates B-piilarist tahapoole tumendatud ("Privacy Glass")	520,00
4GR	Klaasid - soojendusega esiklaas (infrapuna kaitsega, soojendatav esiklaas ilma nähtavate kütteelementideta)	ainult koos 9ZE 680,00
VW0	Klaasid - külgmised klaasid topeltklaasid (vähendab salongi kostuvat välismüra)	575,00
9PF	Klaasipuhastajate süsteem - adaptiivne (klaasipuhastaja hoobadesse integreeritud soojendusega pesudüüsid)	415,00
9AQ	Komfortkliimaseade nelja-tsooniga, sh õhutusavad B-piilaris, puuetundlik ekraan tagaosas ja päikese sensor	915,00
9VS	Kõlarisüsteem "Bang & Olufsen Premium Sound System 3D kõlaga" - 16 kõlarit, 15 kanaliga helivõimendi kogu väljundvõimsusega 705 vatti	885,00
8RF	Kõlarisüsteem "Bang & Olufsen Advanced Sound System 3D kõlaga" - 19 kõlarit, 19 kanaliga helivõimendi kogu väljundvõimsusega 1820 vatti (välistatakse varuratas)	ainult koos QQ1/QQ2 6 940,00
FK2	Kütusepaak - AdBlue® paagi mahutavus ca 24l	ainult TDI mootoriga 65,00
6NQ	Laepolster, musta värvi	370,00
6NA	Laepolster, must mikrofiiber "Dinamica" - Audi exclusive	ainult koos 9AQ;9VS/8RF;5XF 2 345,00
7HB	Laiendatud nahapakett - I, kunstnahkpolstriga kaetud osaliselt uste ja armatuuri ülaosa	485,00
7HD	Laiendatud nahapakett - II, kunstnahkpolstriga kaetud osaliselt keskkonsool, uste käetoed, uste ja armatuuri ülaosa	880,00
7HF	Laiendatud nahapakett - III, "Fine Nappa" nahkpolstriga osaliselt kaetud keskkonsool, uste käetoed, uste ja armatuuri ülaosa	1 595,00
7M3	Läve katteliistud alumiiniumoptikaga ees ja taga, sh ees valgustusega "allroad" logo	210,00
7D5	Meedialiides - DVD/CD-mängija kindalaekas (MP3, WMA ja AAC)	140,00
IU1	Meedialiides "Audi Smartphone Interface" (kasutusvõimalus sõltub asukohariigist pakutavatest teenustest)	330,00
IU4	Meedialiides "Audi Application store and Smartphone Interface" (kasutusvõimalus sõltub asukohariigist pakutavatest teenustest)	480,00
UE8	Meedialiides "Audi Music Interface" tagumise istme konsoolis, sh 2 x USB (laadimispesa)	175,00

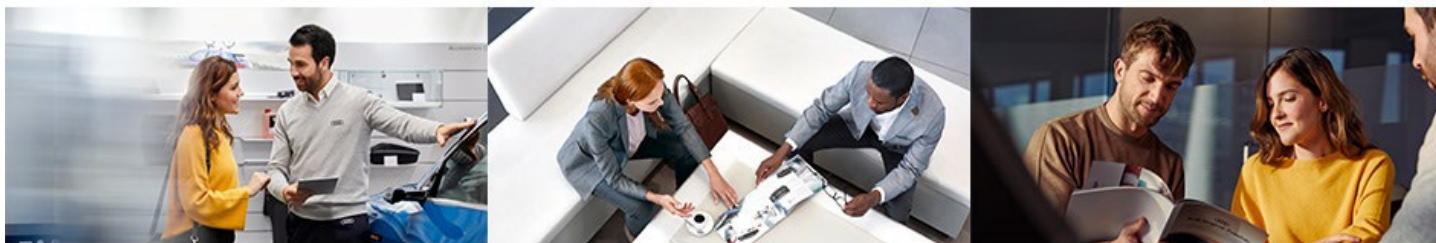
Kood	Lisavarustus	Hind, EUR	
QE1	Panipaigapakett - kaks topsihoidjat tagaistme käetoos, kinnitusvõimalused pagasiruumi põrandal (võrk)	100,00	
3GN	Pagasiruumipakett "Fix", teleskoopvarras, kinnitusrihm ja kinnitusaasad (pagasi turvaliseks kinnitamiseks ja transportimiseks)	205,00	
KA2	Parkimisabi - tagurduskaamera	540,00	
7X5	Parkimisabi - parkimisassistent - arvutab optimaalseima võimaluse parkimiseks, võttes üle roolijuhtimise ja juht vajutab ainult gaasi- ja piduripedaali	485,00	
4L6	Peeglid - automaatselt tumenev sisepeegel (raamita)	205,00	
6XE	Peeglid - välispeeglid elektriliselt kokkuklapitavad	290,00	
6XF	Peeglid - välispeeglid elektriliselt kokkuklapitavad ja mälu-funktsiooniga	ainult koos PV3/PS8	290,00
6XK	Peeglid - välispeeglid elektriliselt kokkuklapitavad ja automaatselt tumenevad	ainult koos 4L6	405,00
6XL	Peeglid - välispeeglid elektriliselt kokkuklapitavad ja automaatselt tumenevad ning mälu-funktsiooniga	ainult koos PV3/PS8;4L6	405,00
6FJ	Peeglid - välispeeglite korpus värvitud kõrgläike musta värvi	ainult koos 4ZD/4ZP	125,00
6FQ	Peeglid - välispeeglite korpus "Carbon"	ainult koos 4ZD/4ZP	790,00
PH1	Pidurisadulad värvitud kõrgläike punaseks	ainult 50 TDI	460,00
PH3	Pidurisadulad värvitud kõrgläike punaseks	ainult 55 TFSI	460,00
5XF	Päikesesirmid juhile ja kaassõitjale, pikendatavad		75,00
2C7	Roolisamba asendi elektriline reguleerimine, võimaldab muuta rooliratta kõrgust ja kaugust istmest	ainult koos PV3/PS8;6XF/6XL	460,00
2ZM	Rooliratas - topeltkodaraga disain, käiguvahetusfunktsiooniga ning elektrilise soojendusega		360,00
1XW	Rooliratas - sportrool käiguvahetusfunktsiooniga		135,00
1XP	Rooliratas - sportrool käiguvahetusfunktsiooniga ja elektrilise soojendusega		490,00
2PF	Rooliratas - sportrool käiguvahetusfunktsiooniga ja "lõigatud" alaosaga	mitte koos PCC	405,00
7K3	Rehvirõhu kontrollsüsteem anduritega - optilise ja akustilise hoiatusega ühe või enama ratta rõhukao korral, sh kuvatakse rehvitemperatuuri näidud		350,00
3Y4	Rulood tagumistele külgakendele (manuaalsed)		230,00
PHZ	Roolimine - dünaamiline rool "Dynamic steering" + nelikroolimine ehk juhitud tagatelg		2 175,00
GH2	Sportdiferentsiaal - elektrooniliselt kontrollitav sportdiferentsiaal	ainult TDI	1 715,00
9M9	Seisuküte/ventilatsioon, võimaldab taimeri või kaugjuhtimispuldi kaudu käivitada autonoomse soojenduse või ventilatsiooni		1 945,00
GZ2	Servosulgur ustele - automaatne mittetäielikult sulgunud ukse sulgemine	ainult koos QQ1/QQ2	735,00
9TG	Sisenemistuled - "allroad" logo	ainult koos QQ1/QQ2	150,00
9JC	Suitsetaja pakett - tuhatsoosid ja valgustusega sigaretsisütajad salongi esi- ja tagaosas		75,00
9ZV	Telefon ja kommunikatsioon - "Audi phone box Light", universaalne telefonialus käetoos esiistmete vahel võimaldamaks telefonikõnesid läbi "Bluetooth" ühenduse		350,00
9ZE/GB1	Telefon ja kommunikatsioon - "Audi phone box" koos LTE-toega, universaalne telefonialus käetoos esiistmete vahel võimaldamaks telefonikõnesid läbi "Bluetooth" ühenduse		575,00
2Z0	Tähised tagaluugil - ilma mudeli ja mootori/võimsus indeksita ja tehnoloogia tähiseta tagaluugil		0,00
1PR	Vargusevastased rattapolidid, võimaldavad ratast vabastada ainult spetsiaalse adapteri abil		50,00
QQ1	Valgustuspakett I "Ambient Lighting " - "Ambient" valgustus armatuurilauas ja ustes (ees ja taga)		370,00
QQ2	Valgustuspakett II "Ambient Lighting plus" - "Ambient" ja kontuurvalgustus kogu autos (võimalik valida 30 värvitooni vahel)		660,00
0PB	Väljalaskesüsteem "Sport" (sportlikum heli)	ainult 55 TDI	905,00
VC2	Väravapult "HomeLink" - integreeritud programmeeritav kaugjuhtimispult garaaži/värava uste avamiseks ja sulgemiseks		290,00

Kood	Lisavarustus	Hind, EUR
2V9	Õhuionisaator salongi esiosas - ioniseerides õhku vähendatakse kahjulikke lenduvaid osakesi ja mikroobe, mis parandab õhu kvaliteeti auto salongis, sh õhu aromisaator	ainult koos 9AQ 520,00
9R1	Õise nägemise assistent - pimedas sõitmise abifunktsioon , mis tuvastab jalakäija ja samuti suuremad loomad ning annab neist hoiatuse juhile	2 460,00
42R	Veljed - kergmetallveljed - 8,5J x 19", 5-topeltkodaraga disain, kontrasthalliga, osaliselt poleeritud , rehvidega 245/45 R19	1 485,00
U36	Veljed - kergmetallveljed - 8,5J x 20", 10-kodaraga "V" disain, plaatina-hall , rehvidega 245/45 R20	2 630,00
F17	Veljed - kergmetallveljed "Audi Sport" - 8,5J x 20", 5-kodaraga "Turbine" disain, plaatina-hall, osaliselt poleeritud , rehvidega 245/45 R20	3 430,00
F28	Veljed - kergmetallveljed - 8,5J x 21", 5-topeltkodaraga "Y" disain , rehvidega 245/40 R21	3 655,00
59U	Veljed - kergmetallveljed - 8,5J x 21", 10-kodaraga "Y" disain , rehvidega 245/40 R21	4 625,00
VJ2	Värv - auto alumine serv kontrastvärvi - Manhattan-hall	575,00
VJ1/PAP	Värvid - täisvärv (auto alumine osa värvitud kerevärvi), sisaldab alumiiniumoptika paketti	ainult koos L5L5/0E0E/2Y2Y/SUSU/Q0Q0 mitte koos 4ZD/4ZP 1 130,00
A2A2	Välisvärv - Briljant-must	0,00
SUSU	Välisvärv - Firmament-sinine metallikvärv	1 145,00
L5L5	Välisvärv - Florett-hõbedane metallikvärv	1 145,00
2Y2Y	Välisvärv - Glacier-valge metallikvärv	1 145,00
0E0E	Välisvärv - Mythos-must metallikvärv	1 145,00
H1H1	Välisvärv - Manhattan-hall metallikvärv	1 145,00
Z7Z7	Välisvärv - Chronos-hall metallikvärv	1 145,00
9E9E	Välisvärv - Madeira-pruun metallikvärv	1 145,00
Q0Q0	Välisvärv - "Audi exclusive" tava-, metallik- või pärlefektvärv	4 235,00
EA1	Pikendatud tehasegarantii - 3 aastat (2 aastat + 1 aasta lisagarantiid), läbisõiduni 30 000 km	160,00
EA2	Pikendatud tehasegarantii - 3 aastat (2 aastat + 1 aasta lisagarantiid), läbisõiduni 60 000 km	240,00
EA3	Pikendatud tehasegarantii - 3 aastat (2 aastat + 1 aasta lisagarantiid), läbisõiduni 90 000 km	345,00
EB4	Pikendatud tehasegarantii - 3 aastat (2 aastat + 1 aasta lisagarantiid), läbisõiduni 120 000 km	415,00
EB3	Pikendatud tehasegarantii - 3 aastat (2 aastat + 1 aasta lisagarantiid), läbisõiduni 150 000 km	500,00
EA4	Pikendatud tehasegarantii - 4 aastat (2 aastat + 2 aastat lisagarantiid), läbisõiduni 40 000 km	385,00
EA5	Pikendatud tehasegarantii - 4 aastat (2 aastat + 2 aastat lisagarantiid), läbisõiduni 80 000 km	600,00
EA6	Pikendatud tehasegarantii - 4 aastat (2 aastat + 2 aastat lisagarantiid), läbisõiduni 120 000 km	890,00
EA7	Pikendatud tehasegarantii - 5 aastat (2 aastat + 3 aastat lisagarantiid), läbisõiduni 50 000 km	675,00
EA8	Pikendatud tehasegarantii - 5 aastat (2 aastat + 3 aastat lisagarantiid), läbisõiduni 100 000 km	1 080,00
EA9	Pikendatud tehasegarantii - 5 aastat (2 aastat + 3 aastat lisagarantiid), läbisõiduni 150 000 km	1 660,00
APM	Porimatid ees/taga	4K1061501 041 4K0061511A 041 155,00
APP	Pagasiruumi matt	4K0061180 135,00
APK	Pagasilaadimise läbipaistev kaitsekile tagastangele	4K9061197 125,00
APD	Porisirmid ees/taga	4K9075111A/101A 374,00
ARA	Katuseraamid	4K9071151L 381,00
APA	Pardakaamera liikluse jälgimiseks ees	4K0063511 795,00

Kood	Lisavarustus		Hind, EUR
APT	Pardakaamera liikluse jälgimiseks ees/taga	4K0063511A	1 095,00
AVT	Talvevelg 5-V-kodaraga 4 x 20"	4K9071490 8Z8	2 750,00
AVV	LED Sisenemistuled (Audi rõngad/S/e-tron/Gecko) esiustes, vajalik QQ1/QQ2	4G0052133G/J/L/K	145,00
ARD	Dümaamilised ilukilbid velje keskavas	4M8071006A	140,00
APR	Audi tarvikute mugavuspakett: kokkupandav pagasikast, USB-C laadimiskaabel (USB-C või lighting), puhastus- ja lõhnakomplekt	8U0061109 850051435K/L/80A057800	135,00

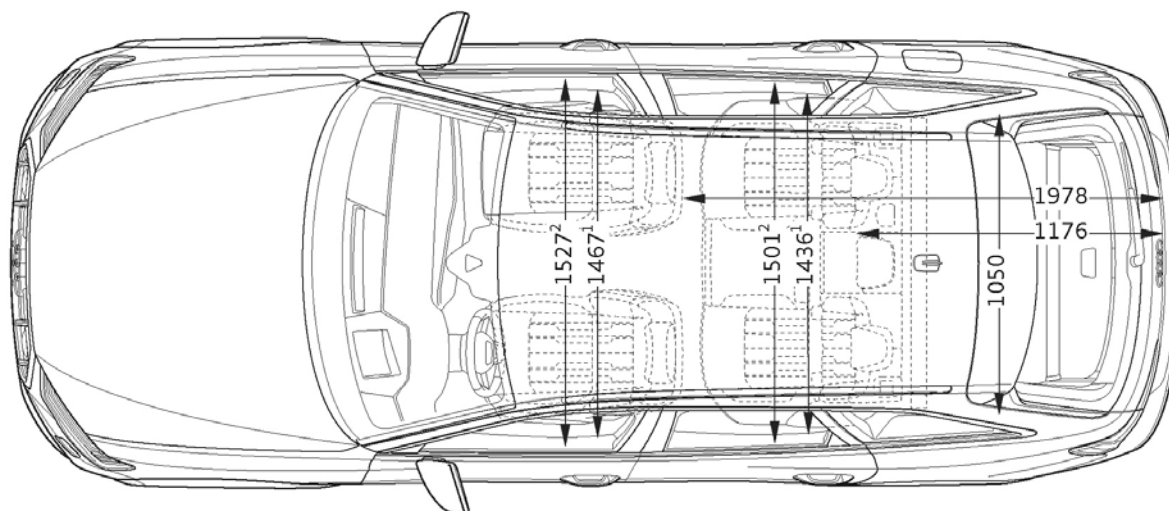
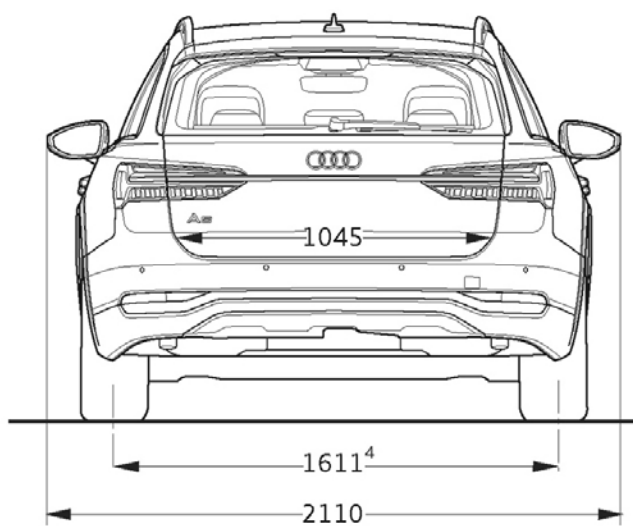
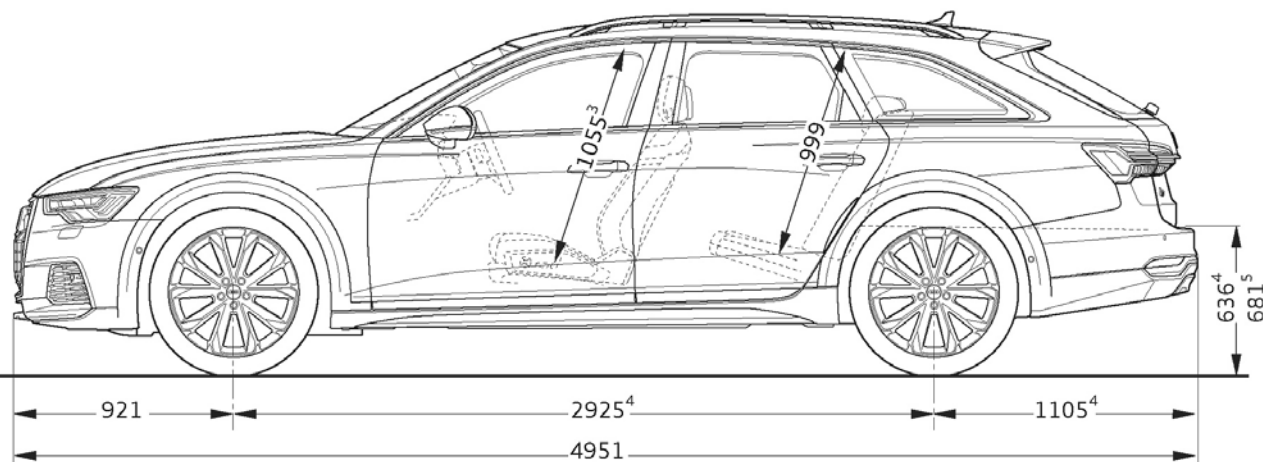
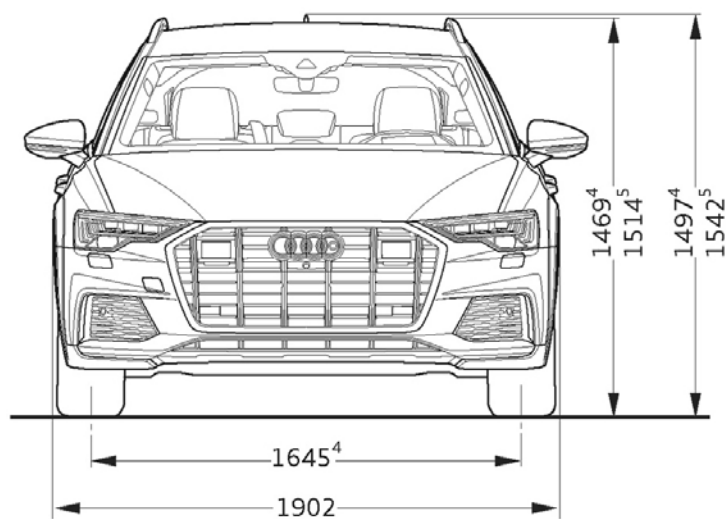
Hinnad sisaldavad 22% käibemaksu. Reval Auto Esindused OÜ jätab endale õiguse muuta hindu ette teatamata, käesolev hinnakiri muudab kehtetuks varasemad.

Originaaltarvikud ning aksessuaarid leiad www.pood.audi.ee



Audi A6 allroad mõõdud:

2024



Audi Vorsprung durch Technik



Audi Tallinn

Reval Auto Esindused OÜ
Paldiski mnt 100a, 13522 Tallinn
Tel: 611 2000
e-post: tallinn@audi.ee

Audi Tartu

Aasta Auto AS
Sepa 24b, 51013 Tartu
Tel: 7308 020
e-post: audi@aastaauto.ee

Audi teeninduskeskus Pärnus

Reval Auto Esindused OÜ
Tallinna mnt 87e, 80034 Pärnu
Tel: 444 7130
e-post: parnu@audi.ee

Audi teeninduskeskus Virumaal

Møller Auto Viru AS
Narva mnt 143, 41536 Jõhvi
Tel 680 8200
e-post: viru@moller.ee